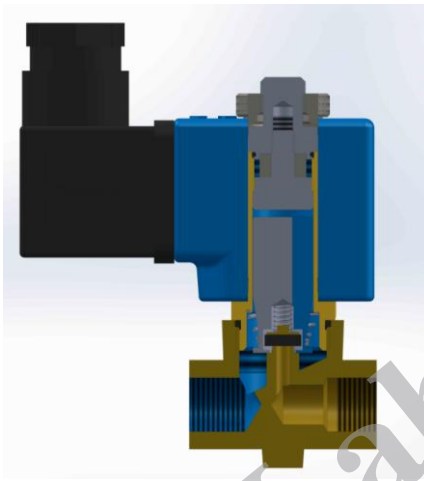


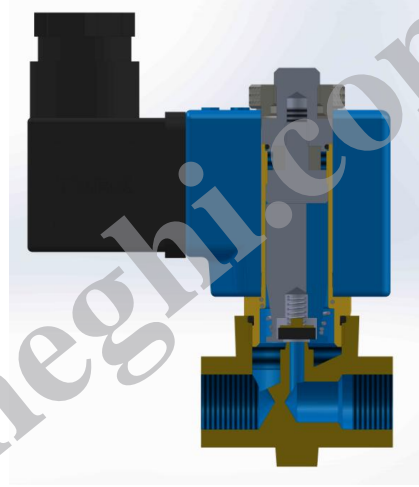
GENEL MAKSAT LATCHİNG SOLENOİD VALFLER

Latching solenoid valflerin kovan kısmında 1 adet mıknatıs bulunmaktadır. Bobine kısa süreli enerji verildiğinde, çekirdek hareket edip orifis açılır. Hareket eden çekirdek mıknatısa yapışır. Bu işleme Latching (Kilitleme) denir. Vanayı tekrar kapatmak için bobinin artı ve eksi kutupları değiştirilir ve kısa süreli enerji verilir. Bu durumda bobin ters yönde manyetik alan üretir ve mıknatısın etkisinin yok olmasına sebep olur. Bu durumda çekirdek yayı kuvvetiyle, çekirdek orifisi kapatır ve akış kesilir. Bu işleme Delatching (Kilit Açma) denir.

o Direk Etkili

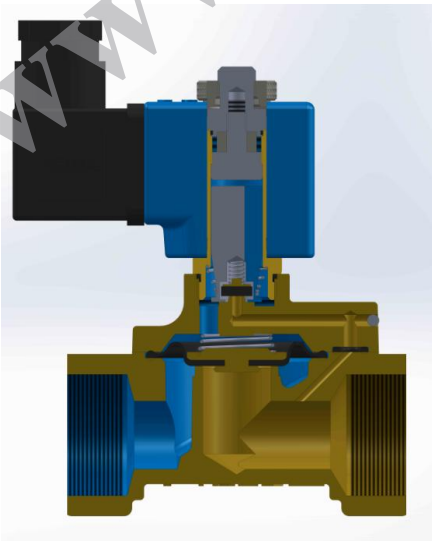


Şekil 1: Delatching (Kilit Açma)

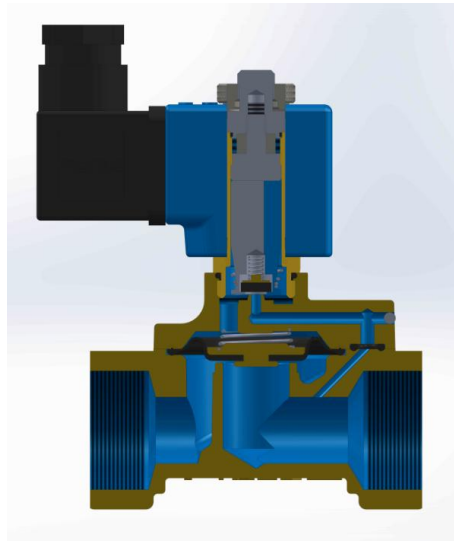


Şekil 2: Latching (Kilitleme)

o Pilot Kumandalı



Şekil 3: Delatching (Kilit Açma)



Şekil 4: Latching (Kilitleme)

Soket Bağlantısı

Kablo uçlarından birini soketin 1 numaralı(+) ucuna diğerini 2 numaralı(-) ucuna bağlayınız. Güç kaynağının (+) ucuna kablonun (+) ucunu, (-) ucuna ise kablonun (-) ucunu bağlayıp enerji verdiğimizde çekirdek tepeye yapışır ve vana açık kalır. Uçları tam tersi bağladığımızda yani (+) ucu, (-) uca bağladığımızda ise çekirdek tepe tarafından itilir ve valf kapalı kalır.



Genel Özellikler

Uygulama: Hava, Su, Agresif Olmayan Gazlar, Yağ

Diyafram: EPDM, NBR, VITON

Sıcaklık: -10°C; +160°C (Viton), -10°C; +80°C (NBR), -10°C; +140°C (EPDM)

Gövde: Pirinç

Kovan, Çekirdek: Paslanmaz Çelik

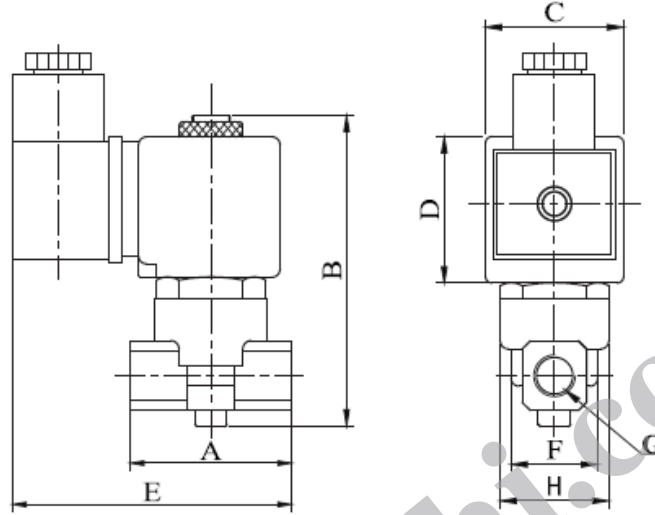
Bobin Gerilimi: 24V, 12V DC (Standart Bobin), 24V,12V DC (Exproof Bobin-Sipariş ile)

Koruma Sınıfı: IP65 (Standart), IP68 (Sipariş ile)

Bobin Voltaj Toleransı: ±%5

Teknik Özellikler

- 2/2 Yollu,
Direk Etkili
G 1/8', G1/4''



ÖLÇÜLER (mm)

G	A	B	C	D	E	F	H
1/8"	40	90	32	39	78	22.3	25.6
1/4"	40	90	32	39	78	22.3	25.6

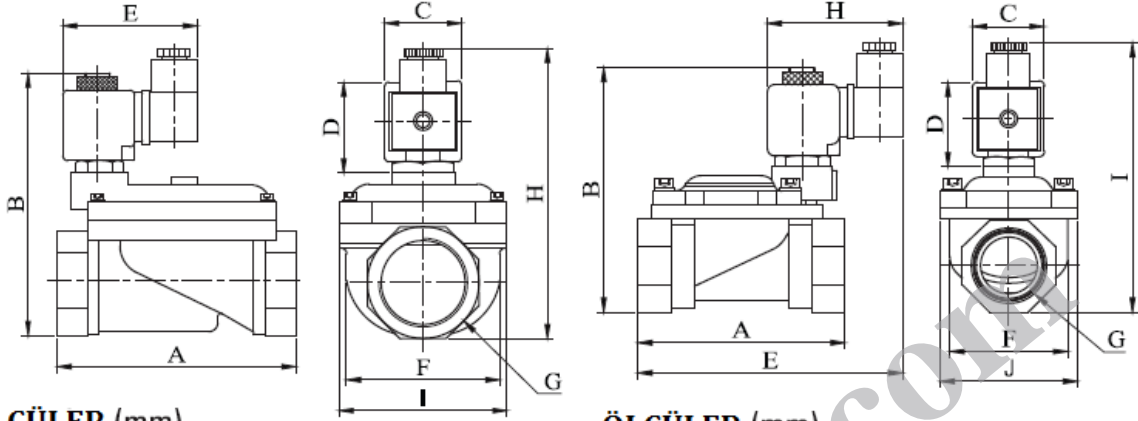
Sipariş No	Bağlantı Ölçüsü	Orifis (mm)	Basınç min / max		Kv	Sıcaklık min/max		Diyafram	Ağırlık
			bar	bar		°C	°C		
S8310	G	mm	bar	bar	lt/dk	°C	°C		kg
S8310.00.010	1/8"	1	0	16	0,6	-10	+80	NBR	0,36
S8310.00.018	1/8"	1,8	0	16	1,6	-10	+80	NBR	0,36
S8310.00.020	1/8"	2	0	15	2	-10	+80	NBR	0,36
S8310.00.022	1/8"	2,2	0	14	2,3	-10	+80	NBR	0,36
S8310.00.025	1/8"	2,5	0	6	3,2	-10	+80	NBR	0,36
S8310.00.030	1/8"	3	0	6	4,6	-10	+80	NBR	0,36
S8310.01.010	1/4"	1	0	16	0,6	-10	+80	NBR	0,35
S8310.01.018	1/4"	1,8	0	16	1,6	-10	+80	NBR	0,35
S8310.01.020	1/4"	2	0	15	2	-10	+80	NBR	0,35
S8310.01.022	1/4"	2,2	0	14	2,3	-10	+80	NBR	0,35
S8310.01.025	1/4"	2,5	0	6	3,2	-10	+80	NBR	0,35
S8310.01.030	1/4"	3	0	6	4,6	-10	+80	NBR	0,35

SMS Sanayi Malzemeleri Üretim ve Satış A.Ş.

Merkez : Bostancı Yolu Cad. Kuru Sok. No:16 Y. Dudullu, 34776 Ümraniye / İstanbul - Türkiye
Tel: +90 (216) 364 34 05 (pbx) Fax: +90 (216) 364 37 57

Fabrika: Çerkeşli OSB Mah. Dilovası İMES OSB 5.Cad. No:6 - Kocaeli / Türkiye
Tel: +90 (262) 290 20 20 Fax: +90 (262) 290 20 21

- **2/2 Yollu**
Pilot Kumandalı
G 3/8", G1/2", G3/4", G1", G1 1/4", G1 1/2", G2"



ÖLÇÜLER (mm)

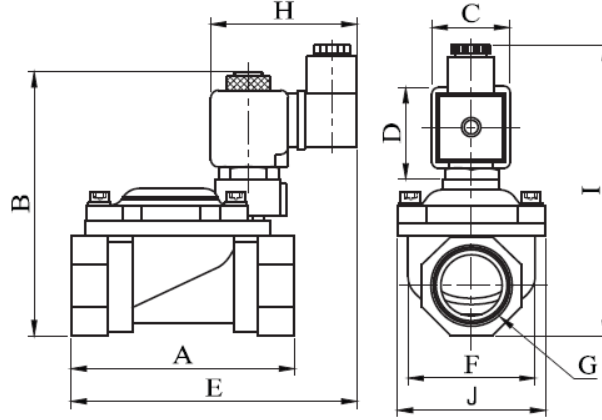
G	A	B	C	D	E	F	I	H
11/4"	141	143	32	45	76	96.5	110.7	156
11/2"	139	143	32	45	76	96.5	110.7	156
2"	145.6	153	32	45	76	96.5	110.7	165.5

ÖLÇÜLER (mm)

G	A	B	C	D	E	F	J	H	I
3/8"	69	97	32	45	106.5	38	52	76	112
1/2"	69	97	32	45	106.5	40	52	76	112
3/4"	81.3	107.9	32	45	115.8	42.1	52	76	121
1"	87.9	115.3	32	45	122.4	51.5	60.9	76	127.5

Sipariş No	Bağlantı Ölçüsü	Orifis (mm)	Basınç		Kv	Sıcaklık		Diyafram	Ağırlık
			min / max	bar		bar	min/max		
S8310	G	mm	bar	bar	lt/dk	°C	°C		kg
S8310.02.125	3/8"	12,5	0,5	16	48	-10	+80	NBR	0,68
S8310.03.145	1/2"	14,5	0,5	16	70	-10	+80	NBR	0,71
S8310.04.170	3/4"	17	0,5	16	85	-10	+80	NBR	0,8
S8310.05.170	1"	17	0,5	16	90	-10	+80	NBR	0,97
S8310.06.300	1 1/4"	30	0,5	12	390	-10	+80	NBR	2,65
S8310.07.380	1 1/2"	38	0,5	12	460	-10	+80	NBR	2,55
S8310.08.460	2"	46	0,5	12	580	-10	+80	NBR	2,98

- **2/2 Yollu**
Pilot Kumandalı-L orifis
G 3/8", G1/2", G3/4", G1"

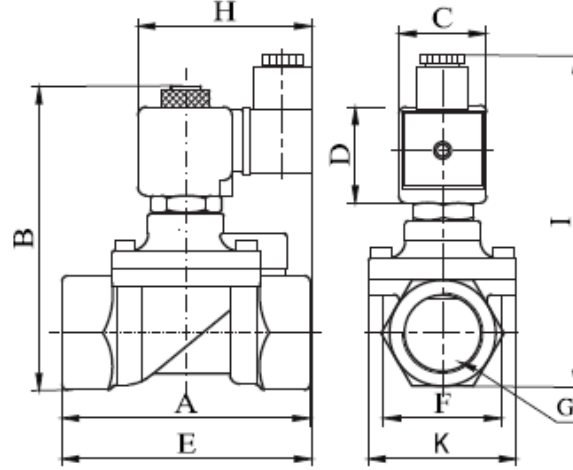


Dimensions (mm)

G	A	B	C	D	E	F	J	H	I
3/8"	69	97	32	45	106.5	38	52	76	112
1/2"	69	97	32	45	106.5	40	52	76	112
3/4"	81.3	107.9	32	45	115.8	42.1	52	76	121
1"	87.9	115.3	32	45	122.4	51.5	60.9	76	127.5

Sipariş No	Bağlantı Ölçüsü	Orifis (mm)	Basınç min / max		Kv	Sıcaklık min/max		Diyafram	Ağırlık
S8330	G	mm	bar	bar	lt/dk	°C	°C		kg
S8330.02.125	3/8"	12,5	0,35	16	45	-10	+80	NBR	0,68
S8330.03.125	1/2"	12,5	0,35	16	65	-10	+80	NBR	0,71
S8330.04.200	3/4"	20	0,5	16	120	-10	+80	NBR	0,8
S8330.05.250	1"	25	0,5	16	170	-10	+80	NBR	0,97

- **2/2 Yollu**
Pilot Kumandalı- $\Delta P=0$
G 3/8", G1/2", G3/4", G1"



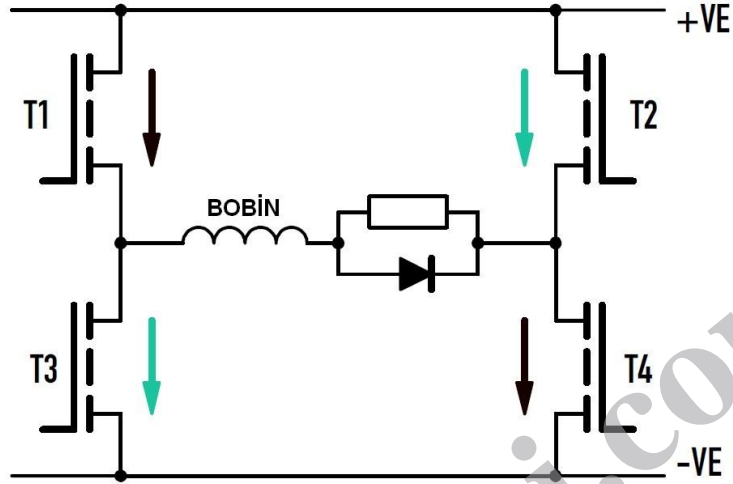
Ölçüler (mm)

G	A	B	C	D	E	F	K	H	I
3/8"	75	97	32	45	91,3	37,5	52	76	108
1/2"	79	100	32	45	92	39,8	52	76	110
3/4"	79	107,3	32	45	94	41,5	52	76	118
1"	85	115	32	45	101	42,5	52	76	124

Sipariş No	Bağlantı Ölçüsü	Orifis (mm)	Basınç		Kv	Sıcaklık		Diyafram	Ağırlık
			min / max	bar		min/max	°C		
S8320	G	mm	bar	bar	lt/dk	°C	°C		kg
S8320.02.125	3/8"	12,5	0	16	38	-10	+80	NBR	0,69
S8320.03.145	1/2"	14,5	0	16	62	-10	+80	NBR	0,72
S8320.04.170	3/4"	17	0	8	85	-10	+80	NBR	0,8
S8320.05.170	1"	17	0	8	100	-10	+80	NBR	0,98

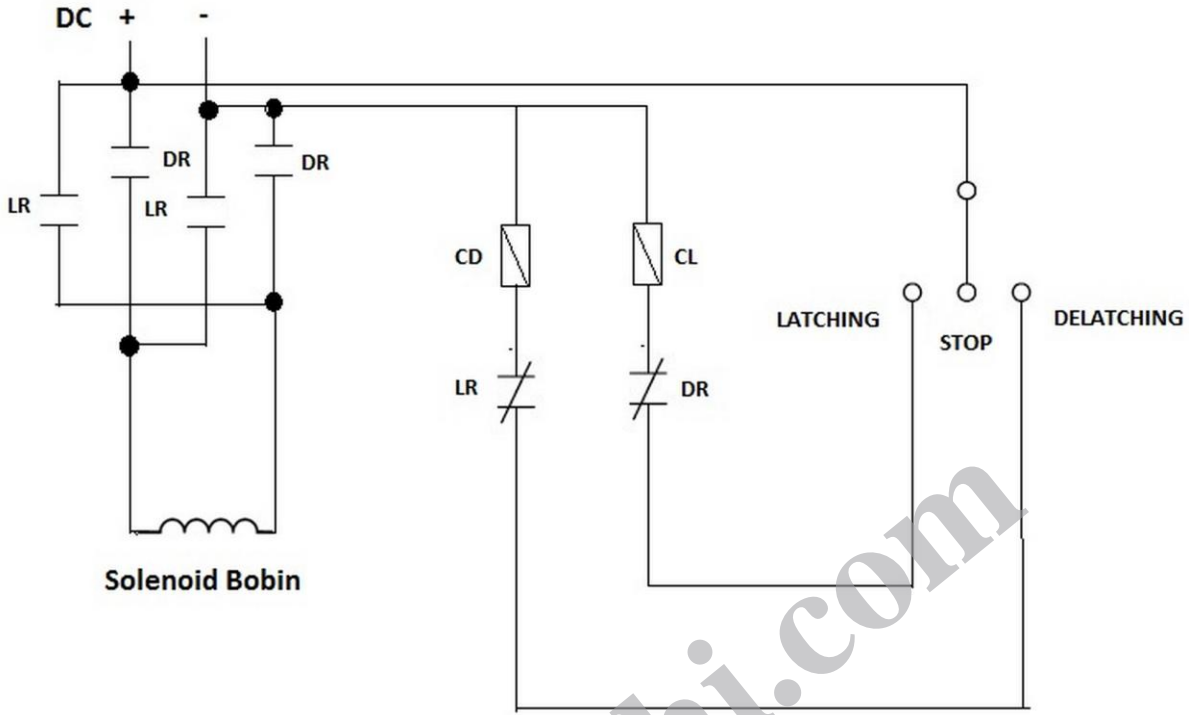
Latching Valf Kontrol Devresi

Latching valflerin çalışması için her iki yönde de akım verebilmek gereklidir. Yani bobinin çekirdeği çekip mıknatısın da tutması için bir yönde mıknatısın çekirdeği bırakması içinse tam tersi yönde akım verilmelidir. Bunun sağlanabilmesi için, motor kontrolünde de kullanılan, H-köprüsü devresi kullanılır.



Şekil 5. H-Köprüsü.

H-köprüsü devresi çeşitli anahtarlarla ya da rölelerle kurulabilir. Şekil 5'deki devrede T1 ve T4 birlikte devreye girer ve akım T1-Bobin-T4 üzerinden akar. Daha sonra ters hareketi sağlamak için T2 ve T3 aynı anda devreye girer, T1 ve T4 devreden çıkar. Bu sefer akım T2-Bobin-T3 üzerinden akar. Böylece bobinin üzerinden akan akımın yönü ters çevrilmiş olur.



Şekil 6. Latching bobin için rölelerle sağlanmış elektrik bağlantı şeması.

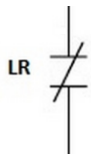
Şekil 6'da rölelerle sağlanmış bir latching valf kontrol devresi görülmektedir. Bu devrede 1 adet anahtar ve 2 adet röle kullanılmıştır.

DR: Delatching Rölesi

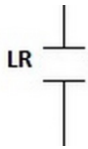
LR: Latching Rölesi

CD: Delatching Rölesinin Bobini

CL: Latching Rölesinin Bobini



: Normalde Kapalı Kontak



: Normalde Açık Kontak